

**GROVE**

FEDERLEITUNGSTROMMEL  
 SPRING CABLE DRUM

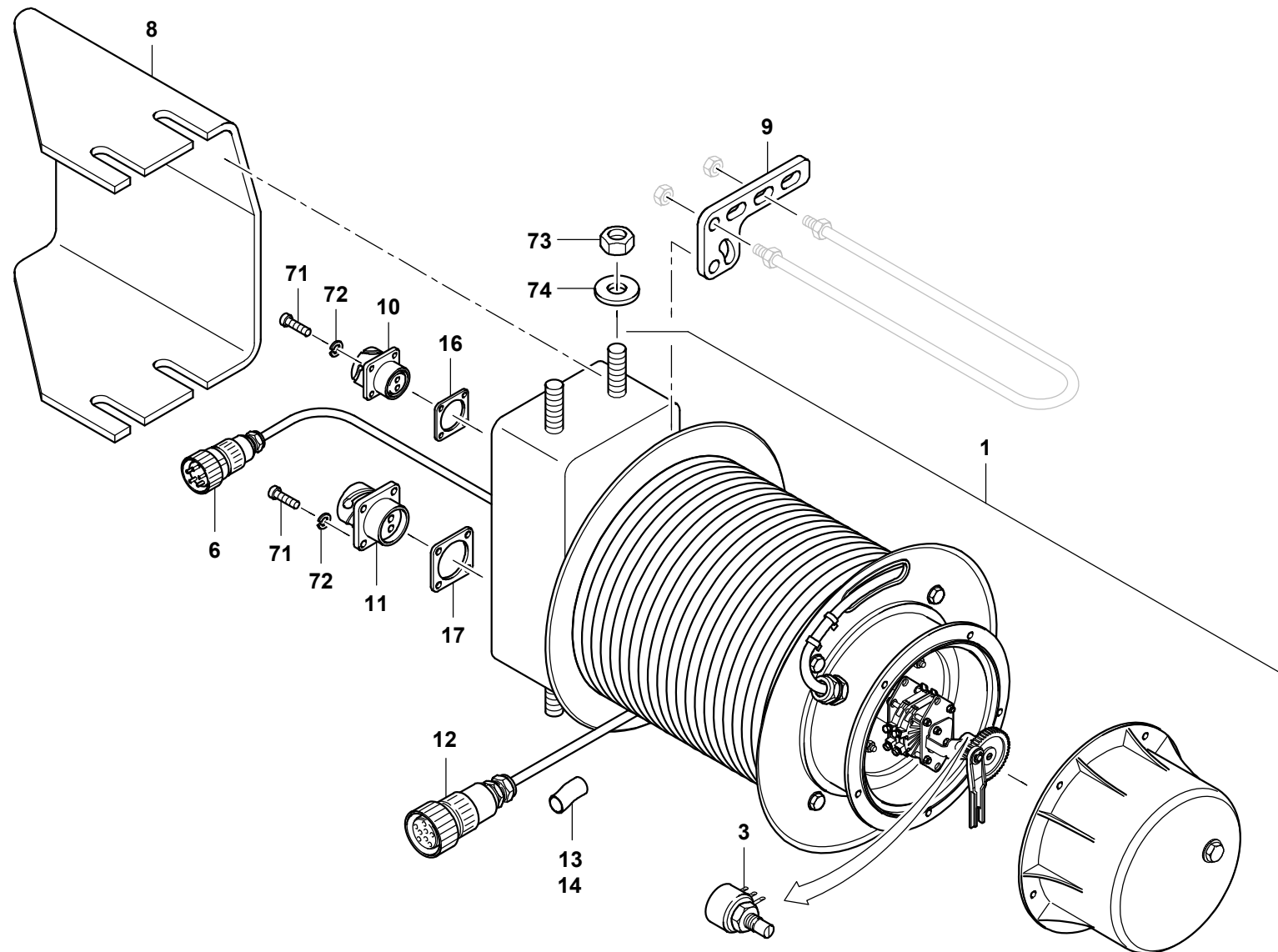
BILDТАFEL  
 PICTORIAL DISPLAY

**GMK 6300**

04.16

**3240285-ETL B**

1/1

**G 806**

3240285-B-BL01-0416-0000